

ALFA



AMOS Spółka Komandytowa
Moscicki Supińska
ul. Szkolna 8,
05-552 MROKÓW
www.amos.auto.pl
e-mail: amos@amos.auto.pl



PL: z belką aluminiową

EN: with aerodynamic load bars

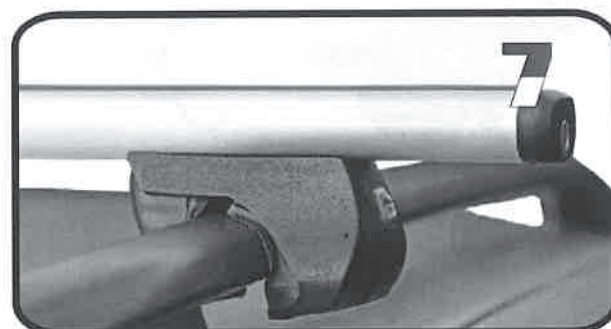
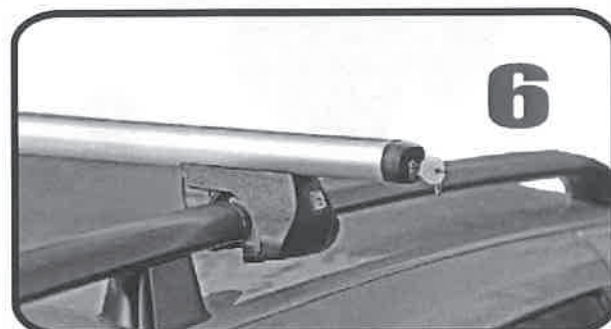
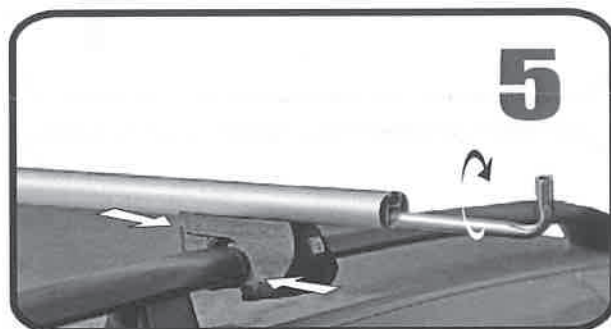
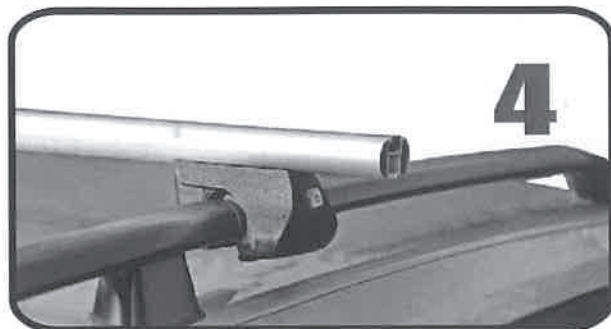
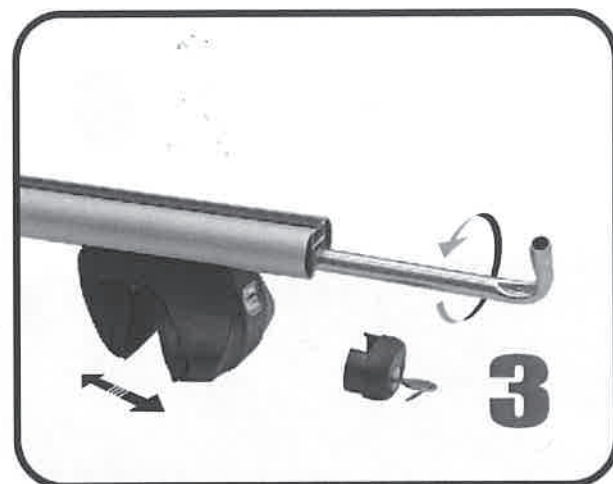
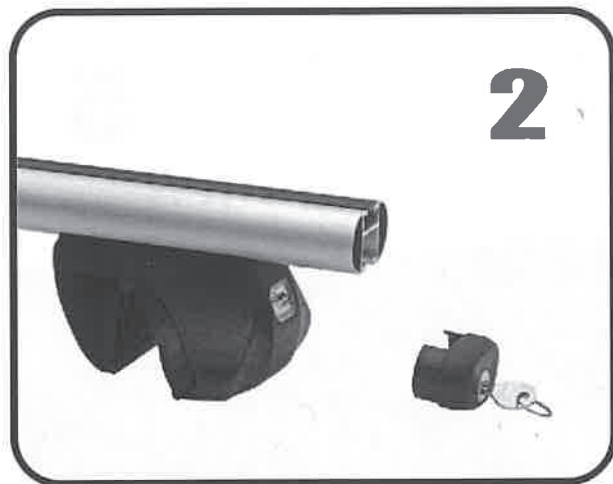
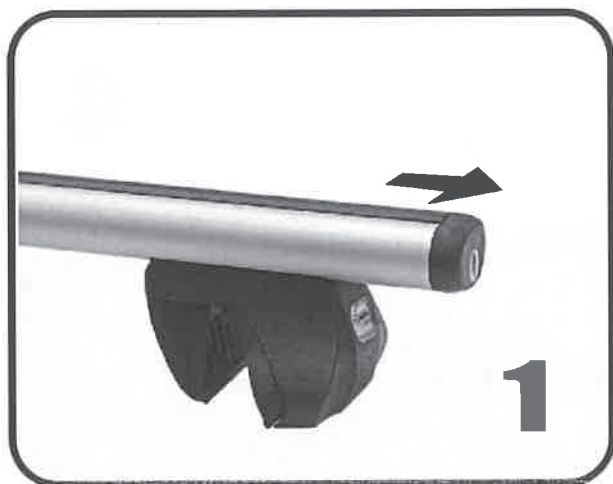
DE / AT: auf aerodynamischem Balken

FR / BE: sur barre aérodynamique

IT: con barre aerodinamiche

ES: en barra aerodinámica

RU: с алюминиевой палкой



Instruktioner för installation och användning av takräcken

1. Innan du påbörjar installationen, läs instruktionerna för installation och användning av takracket.
2. Takracket måste monteras i enlighet med denna monteringsanvisning:
 - var uppmärksam på alla ingående komponenter
 - för att undvika deformation av fotsats eller takrække ska skruvarna dras åt med måttlig kraft
 - under den slutliga installationen av takracket ska skruvarna dras åt växelvis - en gång på vänster och en gång på höger sida av fordonet.
3. Takracket ska placeras på ett rent och torrt tak.
4. Om biltillverkaren tillhandahåller en plats för montering av takräcken, t ex markerade med pilar, skall du följa dessa.
5. Om du har problem med att installera takracket, kontakta din återförsäljare för hjälp.
6. Efter att ha installerat takracket och kört 10-20 kilometer, kontrollera att alla skruvar och muttrar är ordentligt åtdragna. Detta bör också kontrolleras regelbundet.
7. Den totala vikten av bagage och last får inte överstiga den vikt som anges av fordonstillverkaren.
8. Lasten ska vara jämnt fördelad och får inte sticka ut utanför bilens kontur.
9. Lasten ska alltid vara säkert fastsatt i takracket.
10. Glöm inte att bilen kan bete sig olika beroende på vilken last som transporteras.
11. Undvik plötsliga inbromsningar och accelerationer när du reser med last på takrække.
12. Tänk på att takracket ska demonteras innan du åker in i automatiska tvätthallar.
13. När takracket inte används rekommenderas det att demontera den av ekonomiska skäl (påverkan på bränsleförbrukningen).
14. Efter att ha tagit bort takracket, förvaras detta förslagsvis inomhus. Kom ihåg att smörja de gängade delarna.