



## **Q-LIGHT E63 VW CRAFTER 17- / MAN TGE 17-**

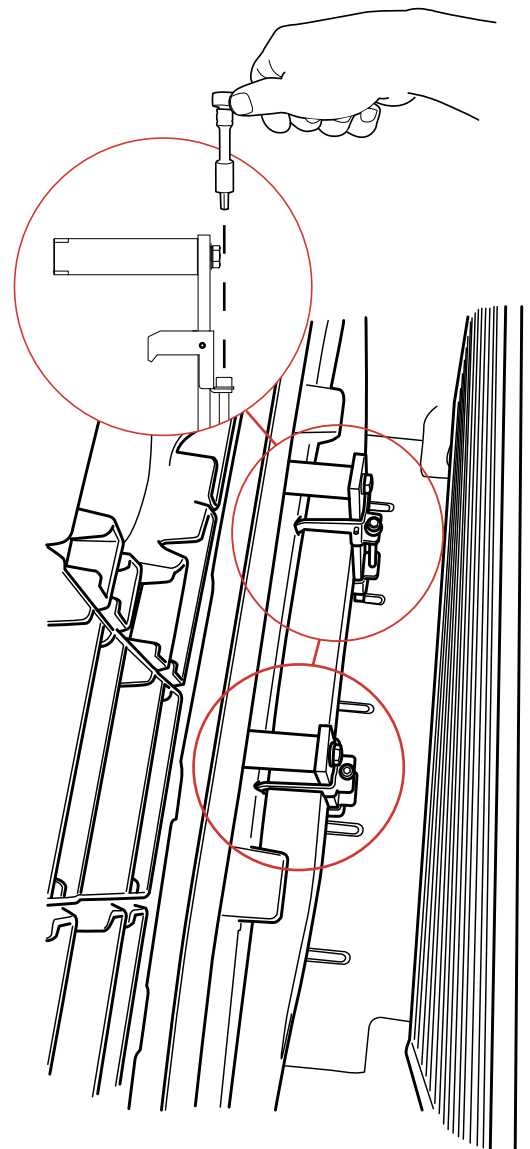
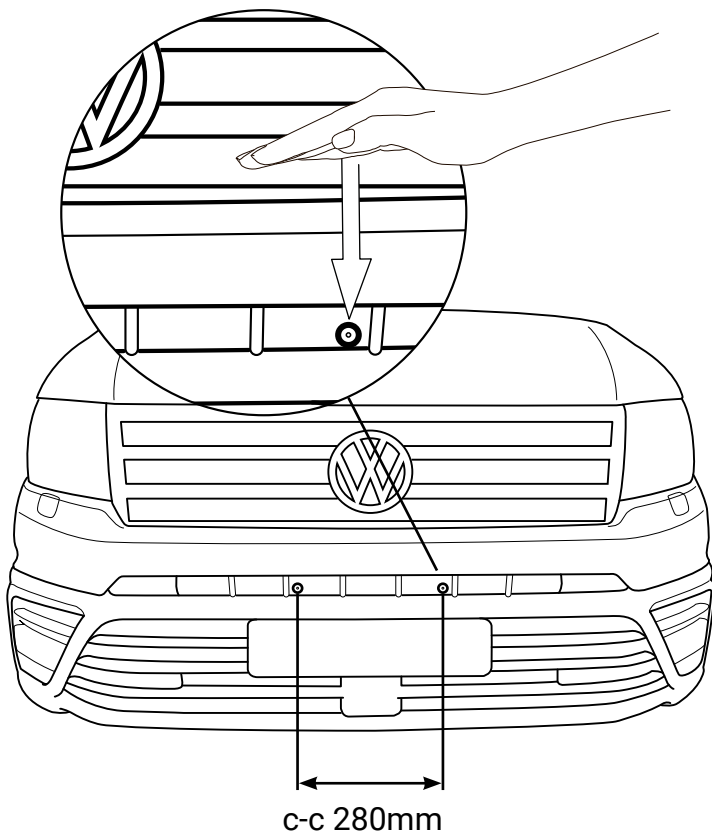
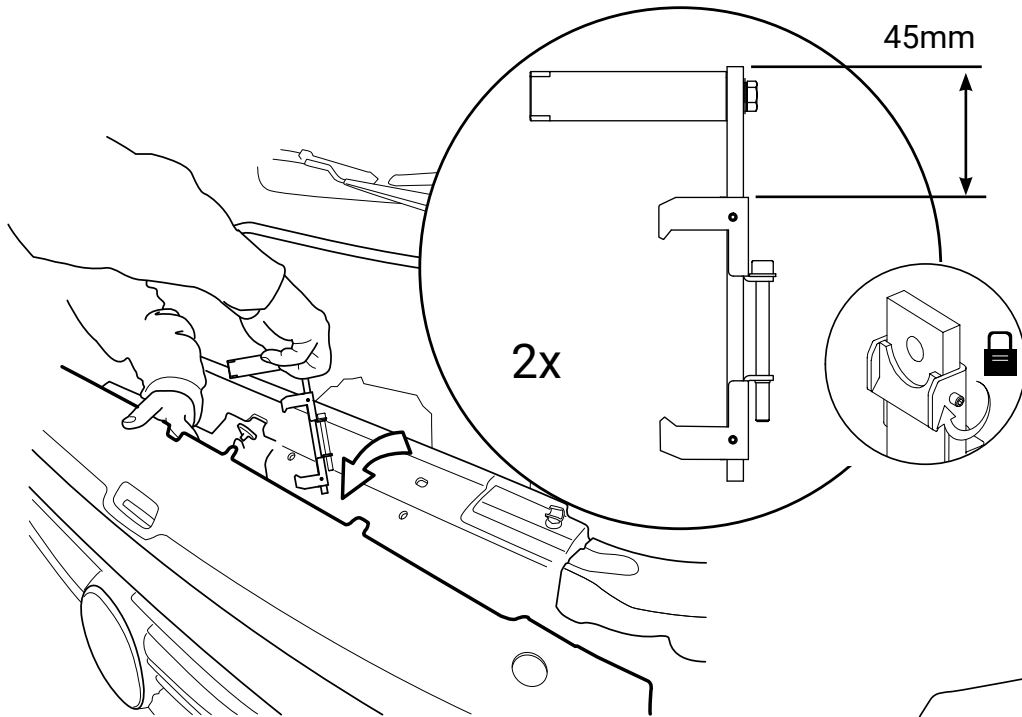
Art nr: Q900413 & ..425  
Monteringsats: 93499



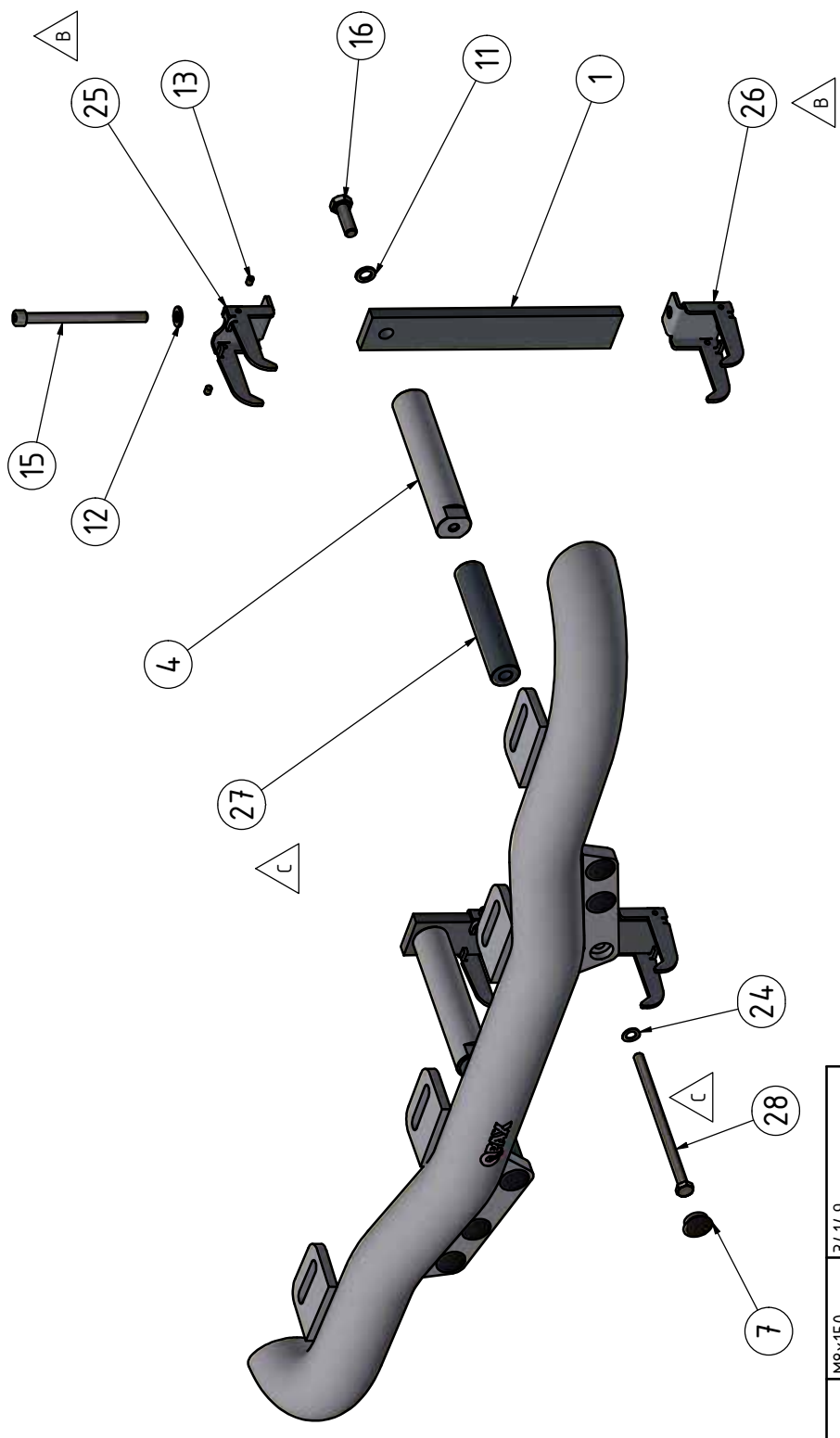
### **Installation**

Produkten monteras med Q-grip systemet.  
Infästningen kläms runt krockbalken.






Nr	Ant	Ändring	Datum	Godk.
B		Uppdaterat klor	2022-10-03	
C		27: 100->120 28:130->150	2023-01-19	



Pos	Ant	SMST Titel	Dimension	Artikel nr/Referens
28	2	Skruv M6SH	M8x150	34149
27	2	Aludistans 120	Ø25x120	10887
26	2	Q-GRIP Klo 50-55 gänga	T=3	100778
25	2	Q-GRIP Klo 50-55	T=3	100777
24	2	Bricka fjäder M8 rostfri	15x8,6x0,8	34329
22	1	Q-LIGHT extrajustfäste	E63-152	
21	1	Dekal QPAX	54x17	60325
16	2	Skruv M6S	M10x30	34106
15	2	Sexkanthålskruv	M8x110	34198
13	4	Stoppkrav	M5x8	34114
12	2	Bricka Nordlock Bred	M8	34328
11	2	Bricka Nordlock	M10	34327
7	6	Täcklock	Ø25x10	50937
4	2	Q-GRIP Ståldistans Ø30x14,5	Ø30x14,5	100167
1	2	Plattjärn	40x10x225	100174
Pos	Ant	SMST Titel	Dimension	Artikel nr/Referens

Denna handling får inte kopieras utan vårt skriftliga medgivande och dess innehåll får inte yppas för tredje man och inte heller användas för något obehörigt ändamål.

Konstr.	Ritad	Kop.	Kontr.	Stand.	Godk.	Skala	Ersätter	Ersatt av
JNO	JNO					1 : 4		
Där ej annat anges, gäller SS-ISO 2768 - C och SMS 723 - B. Svelskvalit för sveisar enligt SS-ISO 5817 nivå C.								
			<b>Q-LIGHT E63</b> <b>VW Crafter 17-</b>			Filnamn 93499.idw Datum 2021-12-01		
Tel: +46 (0)65 1-700-140 Mail: info@qpax.se			ART. nr <b>93499</b>			Rev <b>C</b>		